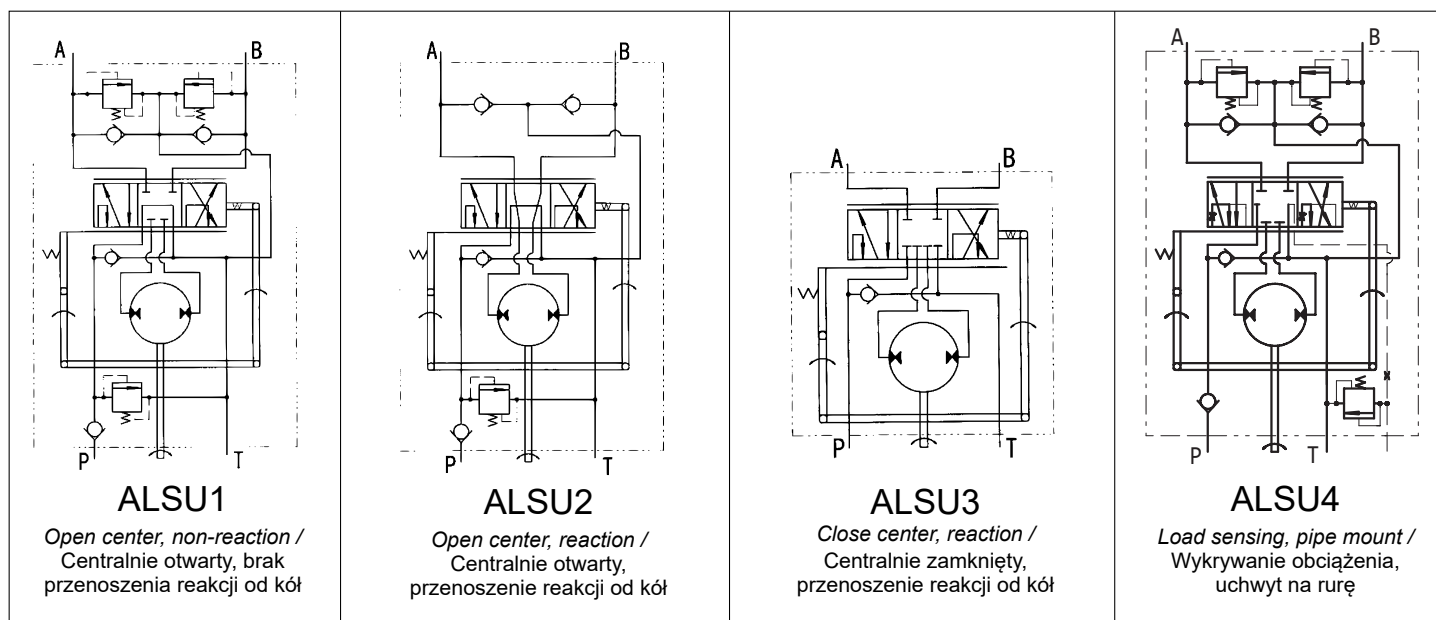




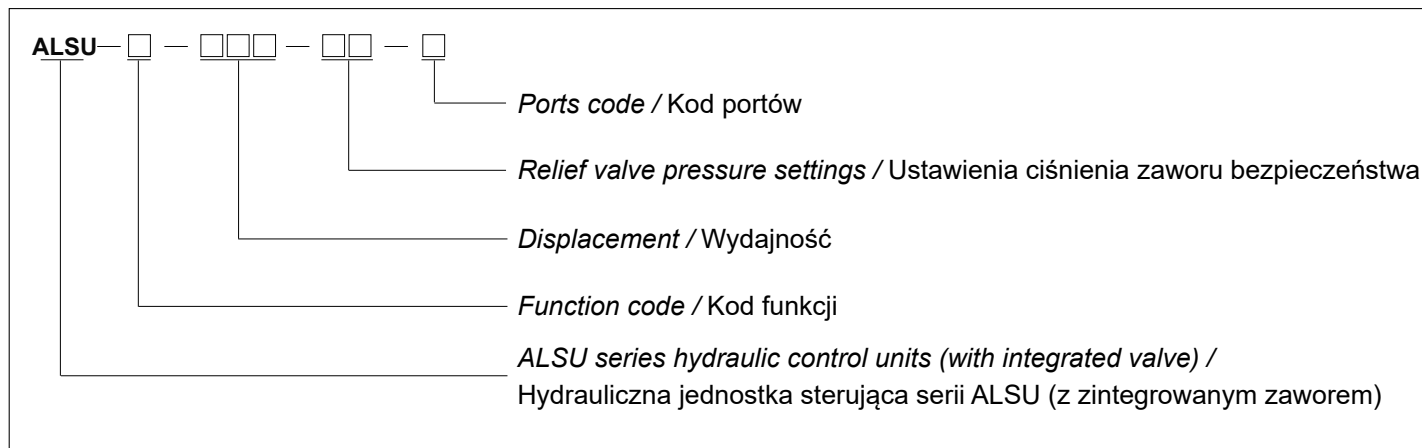
The feature of ALSU series is to have the following valves functions incorporated inside one housing as follows: the relief valve, the shock valves, the suction valves and the check valve according to the different requirement upon the base of ALSU series. This kind of structure is more compact, and it's more convenient in operation.

Właściwością serii ALSU jest posiadanie następujących funkcji zaworów zawartych wewnątrz jednej obudowy: zawór bezpieczeństwa, zawór udarowy, zawory ssący oraz zawór zwrotny zgodnie z różnymi wymaganiami na podstawie serii ALSU. Ten rodzaj struktury jest bardziej kompaktowy i wygodniejszy w obsłudze.

ALSU Series hydraulic circuits / Obwody hydrauliczne serii ALSU

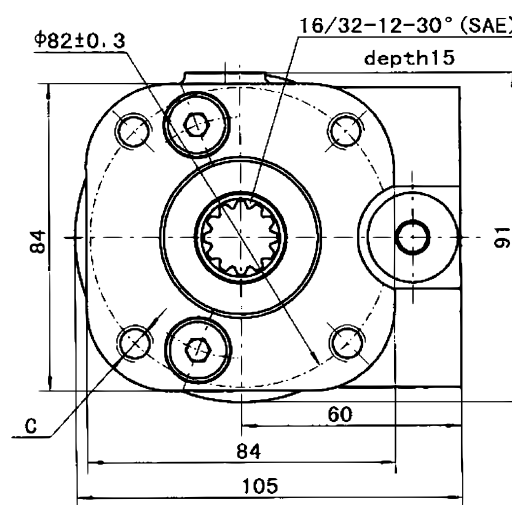
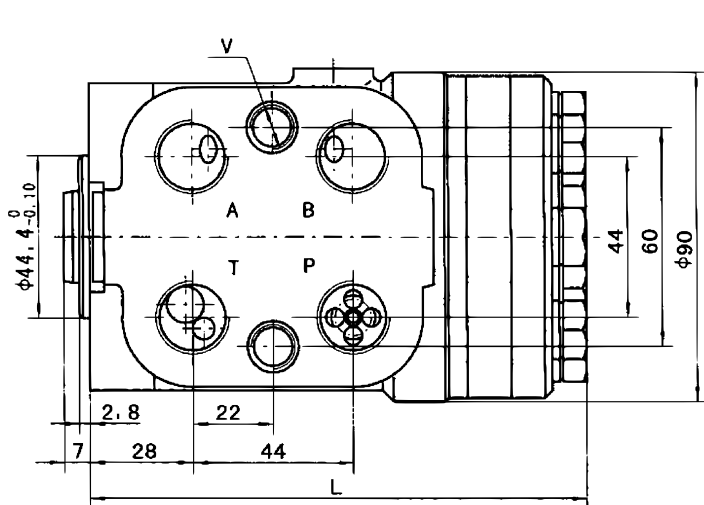


Ordering code / Kod zamówienia



Main specification / Główna specyfikacja

Parameters / Parametry	ALSU										
	1,2					1					
Function codes / Kody funkcji											
Displacement (mL/r) / Wydajność (mL/r)	50	63	80	100	125	160	200	250	280	315	400
Rated flow (L/min) / Przepływ znamionowy (L/min)	5	6	8	10	12.5	16	20	25	28	32	40
Max. input pressure (MPa) / Maks. ciśnienie na wejściu (MPa)	17.5										
Relief valve pressure settings (MPa) / Ustawienia ciśnienia zaworu bezpieczeństwa (MPa)	06,07,08,10,12,14,15,16,17.5										
Shock valves pressure settings (MPa) / Ustawienia ciśnienia zaworu udarowego(MPa)	12,13,14,16,18,20,21,22,23.5										
Max. cont. back pressure (MPa) / Ustawienia ciśnienia zaworu udarowego(MPa)	2.5										
Weight (kg) / Masa (kg)	5.75	5.81	5.89	5.96	6.1	6.3	6.5	6.73	6.91	7.1	7.5
Dimension L (mm) / Wymiar L (mm)	130	132	134	137	140	145	150	156	161	166	176



Ports threads / Gwinty portów

Code / Kod	Ports P, T, A, B / Porty P, T, A, B	Column mounting C / Montaż kolumny C	Valve mounting V / Montaż zaworu V
A	M20×1.5	M10	M12
B	M20×1.5 O-ring		
C	M18×1.5		
D	M18×1.5 O-ring		M10×1
E	G1/2		
U	G1/2 O-ring		
M	3/4-16UNF O-ring	3/8-16 UNC	M12
F			3/8-24 UNF
I		M10	M10
N			

Note 1: Ports P, T, A, B depth: 14 mm; column mounting C&V depth: 16 mm.

Note 2: The code of other ports dimensions will be listed in agreement.

Uwaga 1: Porty P, T, A, B głębokość: 14 mm; montaż kolumny C&V głębokość: 16 mm.

Uwaga 2: Oznaczenie innych wymiarów portów umieszczone będzie w umowie.

	Pos.1	Pos.2	Pos.3	Pos.4
ALSU	–	*	–	**

Pos.1 –

1: Open center, non-reaction / Centralnie otwarty, brak przenoszenia reakcji od kół

2: Open center, reaction / Centralnie otwarty, przenoszenie reakcji od kół

Pos.2 –

50 63 80 100 125 160 200 250
280 315 400

Pos.3 –

Relief valve pressure settings (MPa): / Ustawienia ciśnienia zaworu bezpieczeństwa (MPa):

06 07 08 10 12 14 15 16 17.5

Shock valves pressure settings is 6 MPa higher than relief valve. /

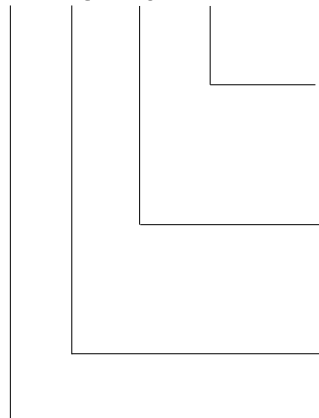
Ustawienia ciśnienia zaworu udarowego jest o 6 MPa wyższe niż dla zaworu bezpieczeństwa.

Pos.4 –

A B C D E U M F I N

For example: / Na przykład:

ALSU-1-125-10 - E



Ports: / Porty: P, T, A, B G1/2;

Column mounting thread: / Gwint montażu kolumny: C M10

Relief valve pressure settings (MPa): /
Ustawienia ciśnienia zaworu bezpieczeństwa (MPa): 10MPa

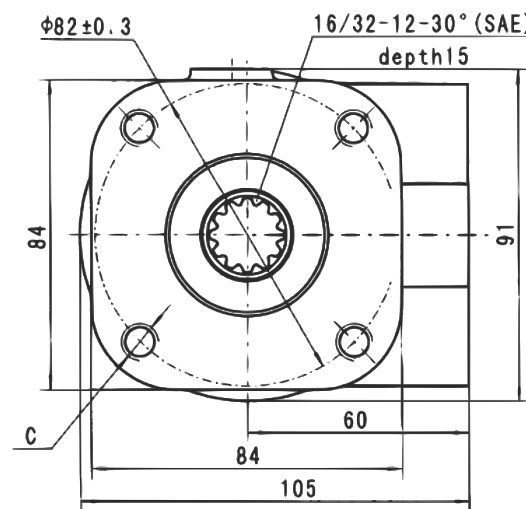
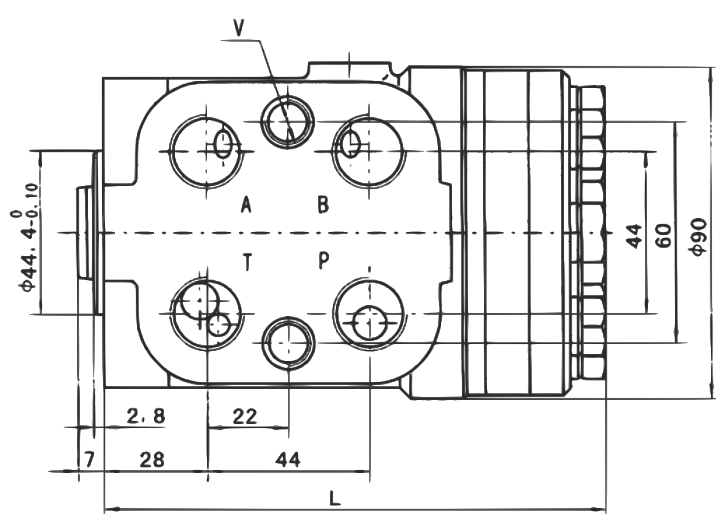
Shock valve pressure settings (MPa): /
Ustawienia ciśnienia zaworu udarowego (MPa): 16MPa

Displacement: / Wydajność: 125 mL/r

Open center, non-reaction /
Centralnie otwarty, brak przenoszenia reakcji od kół

Main specification / Główna specyfikacja

Parameters / Parametry	ALSU											
Function codes / Kody funkcji	3											
Displacement (mL/r) / Wydajność (mL/r)	50	63	80	100	125	160	200	250	280	315	400	
Rated flow (L/min) / Przepływ znamionowy (L/min)	5	6	8	10	12.5	16	20	25	28	31.5	40	
Max. input pressure (MPa) / Maks. ciśnienie na wejściu (MPa)	17.5											
Max. cont. back pressure (MPa) / Ustawienia ciśnienia zaworu udarowego(MPa)	2.5											
Weight (kg) / Masa (kg)	5.70	5.76	5.84	5.91	6.05	6.25	6.45	6.68	6.86	7.06	7.45	
Dimension L (mm) / Wymiar L (mm)	130	132	134	137	140	145	150	156	161	166	176	



Ports threads / Gwinty portów

Code / Kod	Ports P, T, A, B / Porty P, T, A, B	Column mounting C / Montaż kolumny C	Valve mounting V / Montaż zaworu V
A	M20x1.5	M10	M12
B	M20x1.5 O-ring		
C	M18x1.5		
D	M18x1.5 O-ring		
E	G1/2		M10x1
U	G1/2 O-ring		
G	M22x1.5		M12
Q	M22x1.5 O-ring		
M	3/4-16UNF O-ring	3/8-16 UNC	
F		M10	M10
I		M10x1.25	
N			

Note 1: Ports P, T, A, B depth: 14 mm; column mounting C&V depth: 16 mm.

Note 2: The code of other ports dimensions will be listed in agreement.

Uwaga 1: Porty P, T, A, B głębokość: 14 mm; montaż kolumny C&V głębokość: 16 mm.

Uwaga 2: Oznaczenie innych wymiarów portów umieszczone będzie w umowie.

	Pos.1		Pos.2		Pos.3	
ALSU	—	*	—	***	—	*

Pos.1 — Function code / Kod funkcji

3: Closed center, non-reaction / Centralnie zamknięty, brak przenoszenia reakcji od kół

Pos.2 — Displacement mL/r / Wydajność mL/r

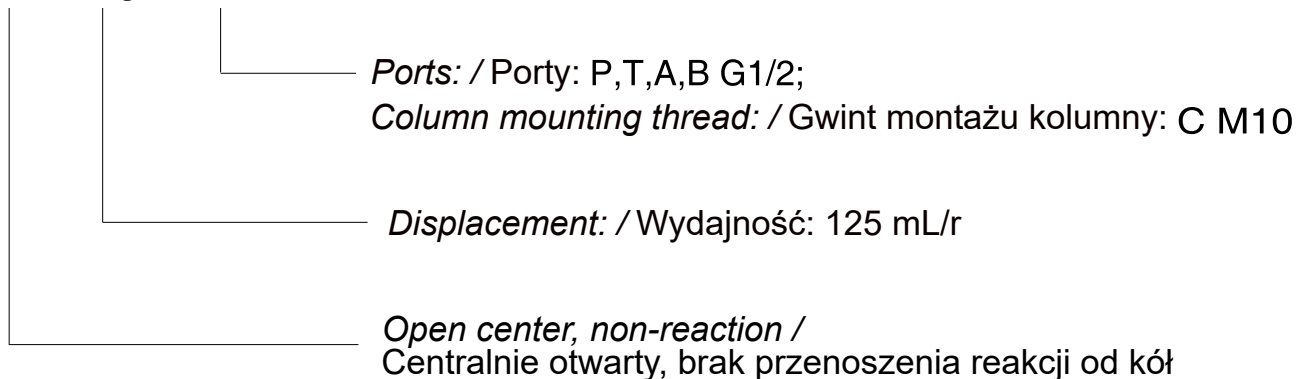
50 63 80 100 125 160
200 250 280 315 400

Pos.3 — Ports code / Oznaczenie portów

A B C D E U G Q M
F I N

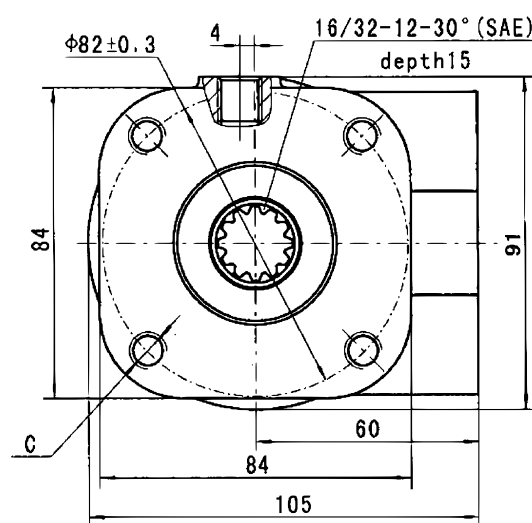
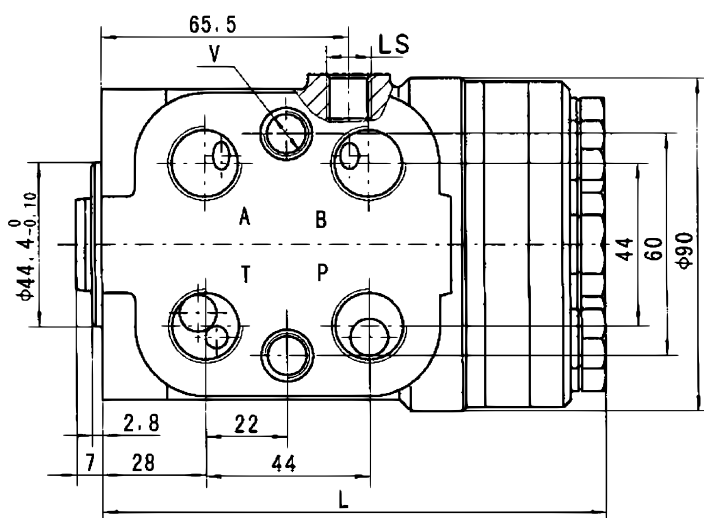
For example: / Na przykład:

ALSU -1 - 125 - E



Main specification / Główna specyfikacja

Parameters / Parametry	50	63	80	100	125	160	200	250	280	315	400	
Displacement (mL/r) / Wydajność (mL/r)	50	63	80	100	125	160	200	250	280	315	400	
Max. input speed (rpm) / Maks. ciśnienie na wejściu (MPa)	100								75			
Max. input pressure (MPa) / Maks. ciśnienie na wejściu (MPa)	17.5											
Relief valve pressure settings (MPa) / Ustawienia ciśnienia zaworu bezpieczeństwa (MPa)	06,07,08,10,12,14,15,16,17.5											
Shock valves pressure settings (MPa) / Ustawienia ciśnienia zaworu udarowego(MPa)	12,13,14,16,18,20,21,22,23.5											
Max. cont. back pressure (MPa) / Ustawienia ciśnienia zaworu udarowego(MPa)	2.5											
Weight (kg) / Masa (kg)	5.75	5.81	5.89	5.93	6.1	6.3	6.5	6.73	6.91	7.1	7.5	
Dimension L (mm) / Wymiar L (mm)	130	132	134	137	140	145	150	156	161	166	176	



Ports threads / Gwinty portów

Code / Kod	Ports P, T, A, B / Porty P, T, A, B	Column mounting C / Montaż kolumny C	Valve mounting V / Montaż zaworu V	Port LS	
A	M20×1.5	M10	M12	M12×1.5	
B	M20×1.5 O-ring			M12×1.5 O-ring	
C	M18×1.5			M12×1.5	
D	M18×1.5 O-ring			M12×1.5 O-ring	
E	G1/2		M10×1	G1/4	
U	G1/2 O-ring			G1/4 O-ring	
M	3/4-16UNF O-ring		M12	7/16-20UNF O-ring	
F			3/8-16 UNC		3/8-24 UNF
I			M10		M10
N			M10×1.25		
W	φ 18.5	M10	M12	M12×1.5	
H	φ 18.5	M10	M10	M12×1.5	

Note 1: Ports P, T, A, B depth: 14 mm; column mounting C&V depth: 16 mm, LS, LL, EL depth: 12mm.

Note 2: The code of other ports dimensions will be listed in agreement.

Uwaga 1: Porty P, T, A, B głębokość: 14 mm; montaż kolumny C&V głębokość: 16 mm, LS, LL, EL głębokość: 12 mm.

Uwaga 2: Oznaczenie innych wymiarów portów umieszczone będzie w umowie.

Ordering code / Kod zamówienia

		Pos.1	Pos.2		Pos.3
ALSU	–	4	***	–	*

Pos.1	–	<i>Function code / Kod funkcji</i>
-------	---	------------------------------------

4: *Load sensing type / Rodzaj wykrywania obciążenia*

Pos.2	–	<i>Displacement mL/r / Wydajność mL/r</i>
-------	---	---

50 63 80 100 125 160 200 250
280 315 400

Pos.3	–	<i>Ports code / Oznaczenie portów</i>
-------	---	---------------------------------------

A B C D E U M F I N